

Catalogo de Ferragens e Acessórios para Vidro Temperado

Alumínio e Latão



Shopping das Ferragens

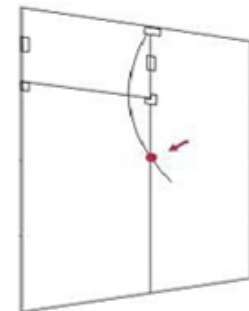
Telefone: (62) 3293 - 0662

E-mail: vendas@shoppingdasferragens.com.br

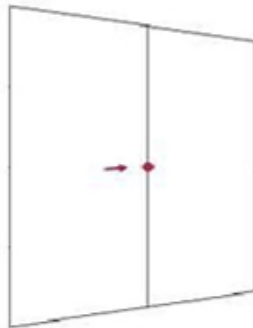
Praça C Nº 46 - Setor Bueno - Goiania - GO Cep: 74533 - 280



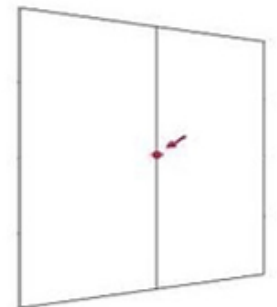
1000 - Jogo de parafuso normal



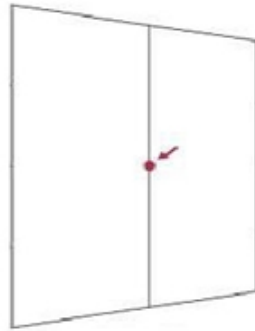
1001 - Botão de correção com calota para vidro



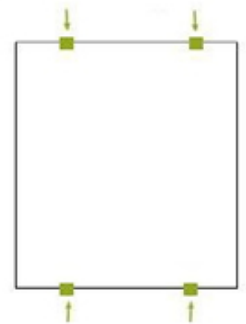
1002 - Botão de correção simples (Parafuso)



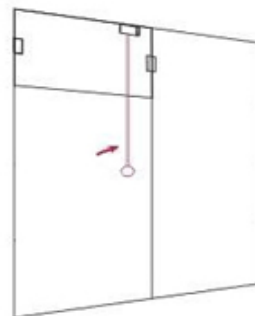
1002A - Botão de correção (Lâmina)



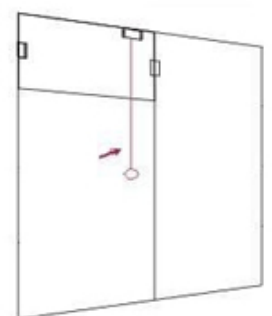
1002B - Botão de correção (Lâmina com calota)



1002F - Botão francês



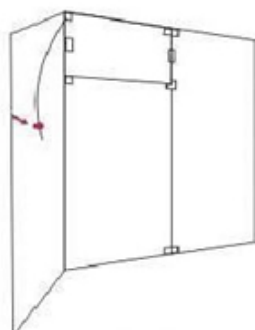
1003 - Corrente para trinco basculante por metro



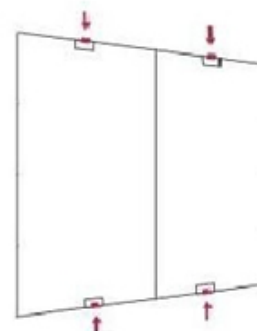
1003A - Argola para corrente



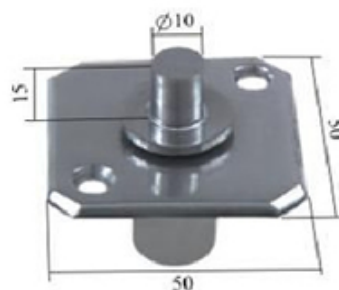
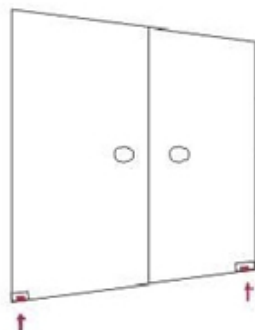
1005 - Calota para corrente



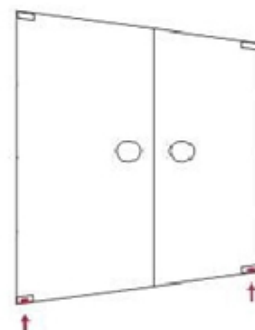
1009 - Pivô inferior para dobradiça

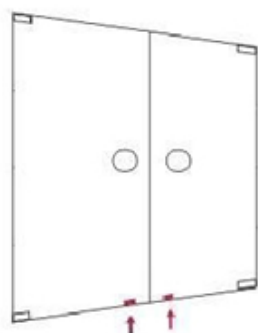


1013 - Pivô para dobradiça inferior

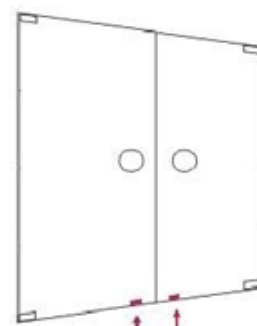
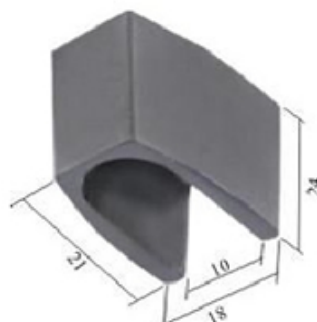


1014 - Pivô para dobradiça excêntrica inferior

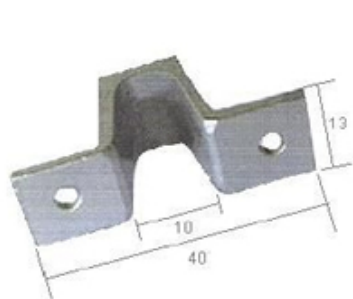




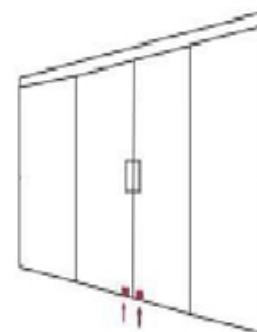
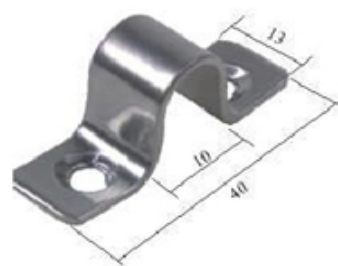
1038 - Capuchinho para trinco com furo de 10mm



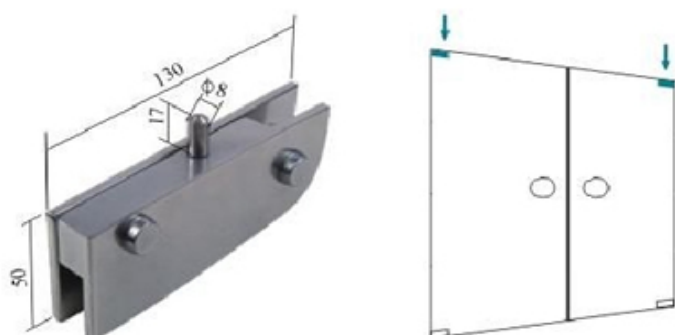
1038A - Capuchinho para trinco (igrejinha)



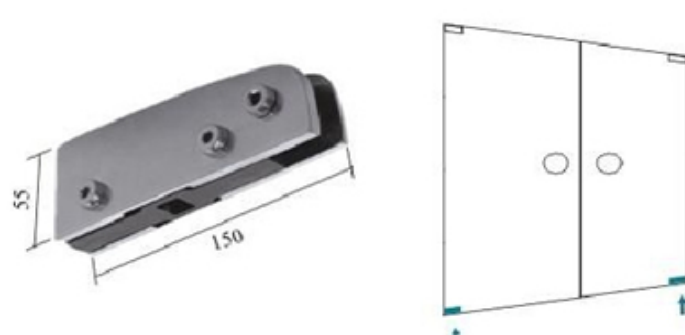
1038B - Capuchinho para trinco 1335 (trilho exposto)



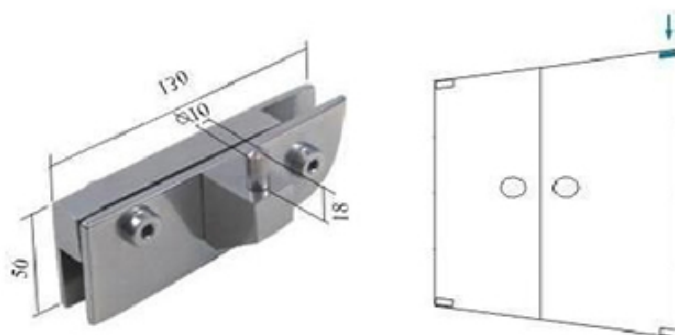
1038C - Capuchinho meia-lua



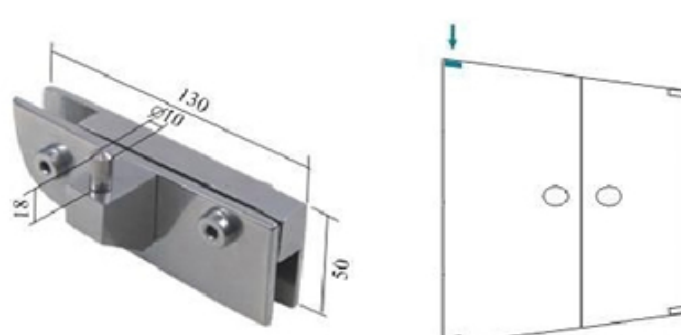
1101 - Dobradiça superior



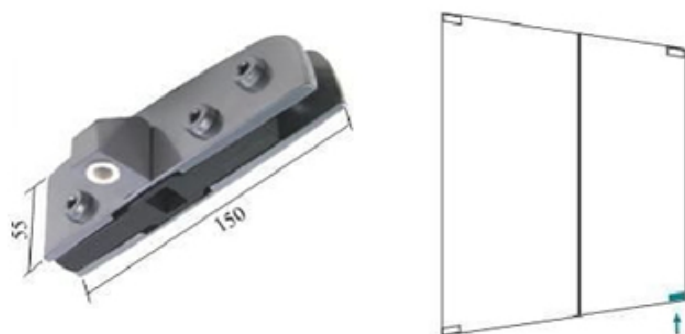
1103 - Dobradiça inferior



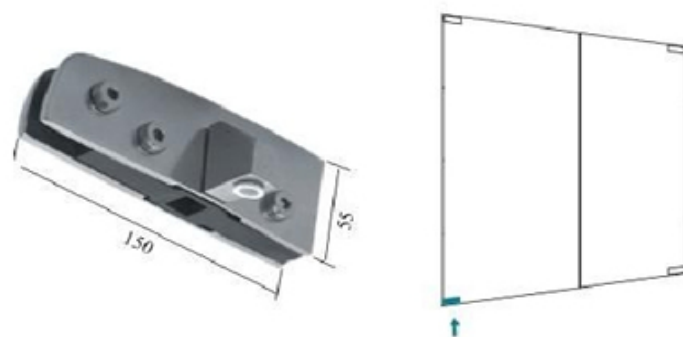
1104 - Dobradiça superior excêntrica direita



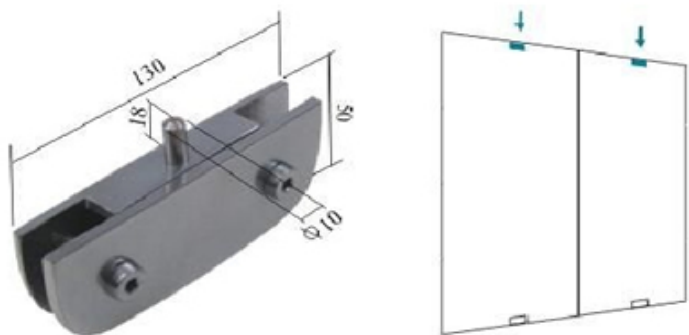
1105 - Dobradiça superior excêntrica esquerda



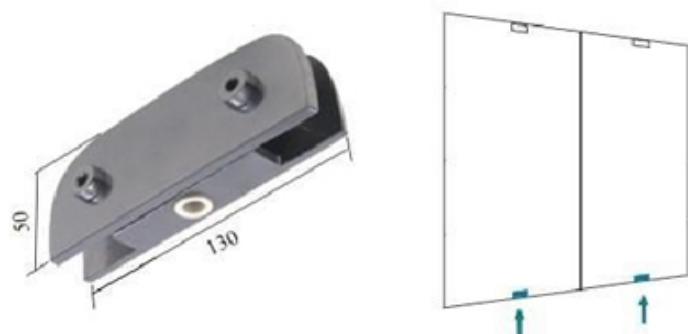
1108 - Dobradiça inferior excêntrica direita



1109 - Dobradiça inferior excêntrica esquerda



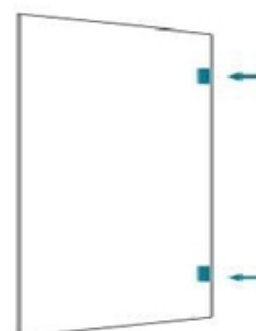
1110 - Dobradiça pivotante superior



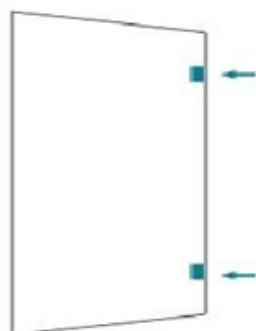
1112 - Dobradiça pivotante superior



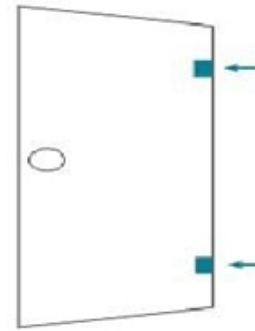
1113 - Dobradiça pivotante inferior com trinco



1114 - Dobradiça automática para box



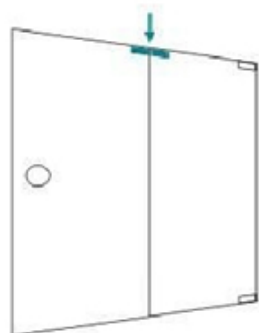
1115 - Dobradiça sem caimento para box



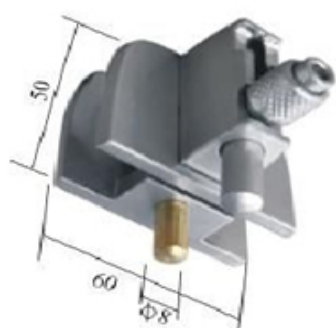
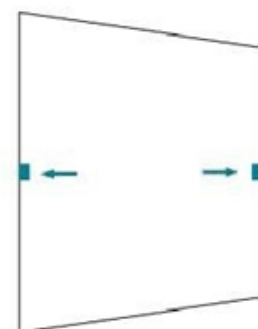
1116 - Dobradiça lateral horizontal simples



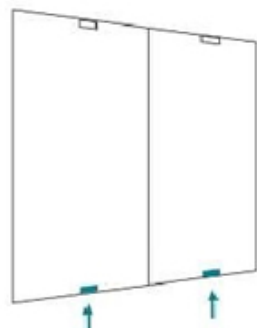
1117 - Dobradiça horizontal dupla



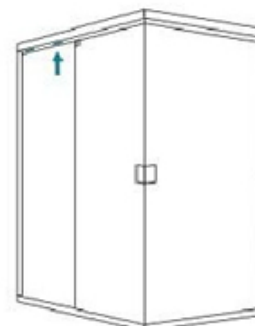
1123 - Dobradiça para vidro basculante

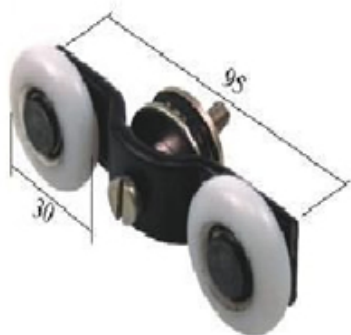


1123A - Dobradiça para vidro basculante com trinco

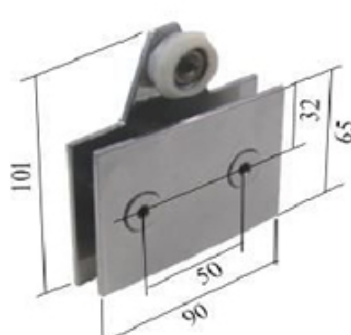
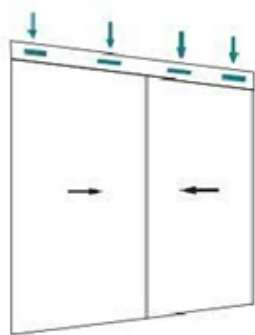


1125 - Roldana simples para box e janela de correr

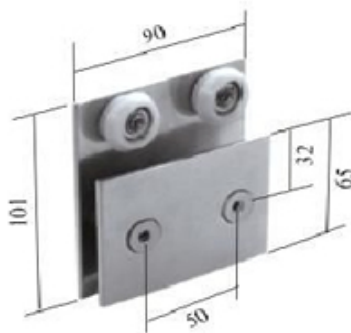
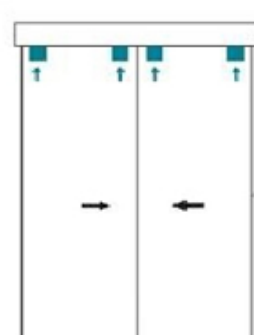




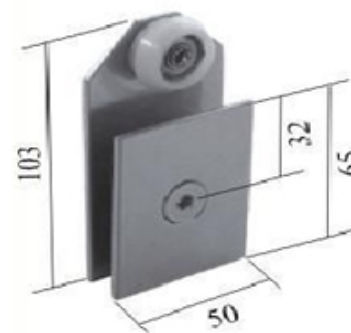
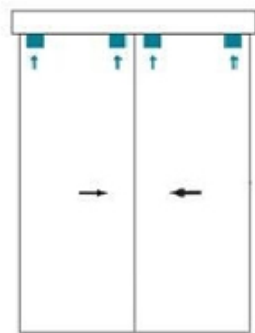
1125D - Roldana dupla para box e janela de correr



1126 - Carrinho para porta de correr com rolamento



1126D - Carrinho duplo para porta de correr com rolamento

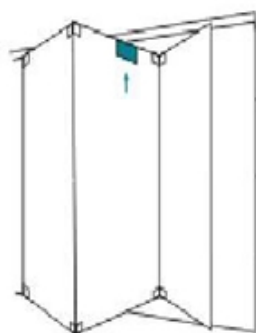


1126M - Minicarrinho para porta de correr com rolamento

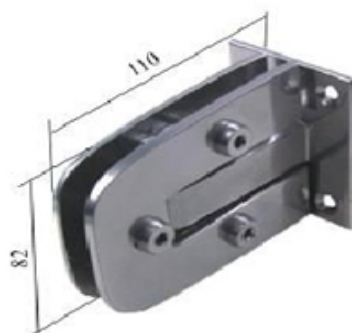
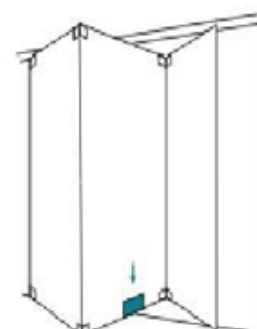




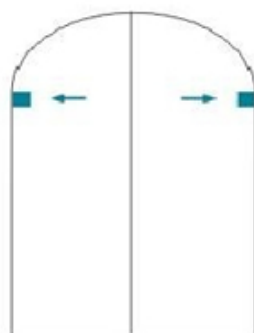
1127 - Suporte central para porta sanfonada com rodízio quádruplo



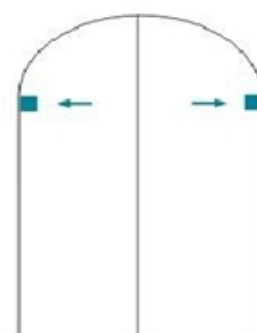
1127A - Suporte central inferior com pino para porta sanfonada

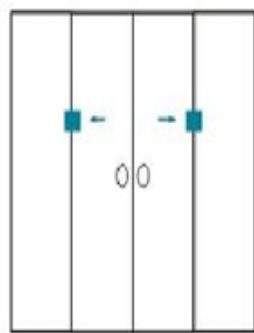


1128A - Dobradiça lateral horizontal com ponto de giro a 65mm

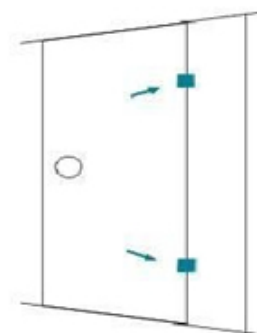


1128B - Dobradiça horizontal de canto com ponto de giro a 65mm

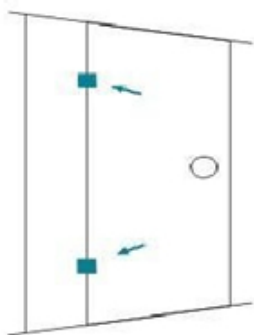




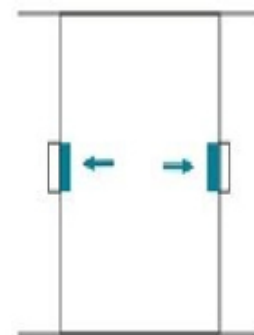
1128C - Dobradiça horizontal vidro/vidro com ponto de giro a 65mm



1129D - Dobradiça dupla automática vidro/vidro direita



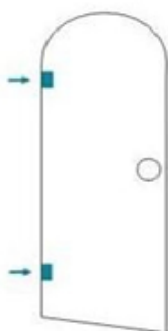
1129E - Dobradiça dupla automática vidro/vidro esquerda



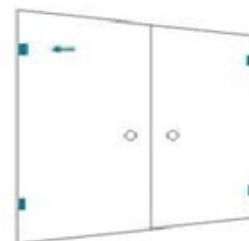
1130 - Suporte para basculante e pivotante com pino



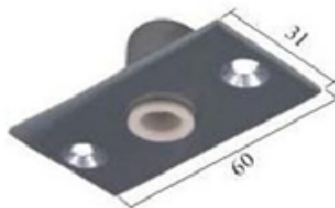
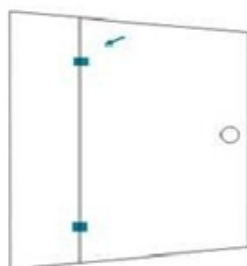
1131 - Dobradiça para porta em arco c/ ponto de giro deslocado a 30mm



1136 - Dobradiça lateral horizontal

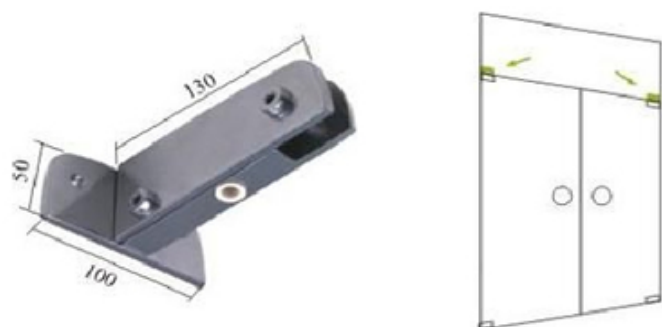


1137 - Dobradiça horizontal dupla

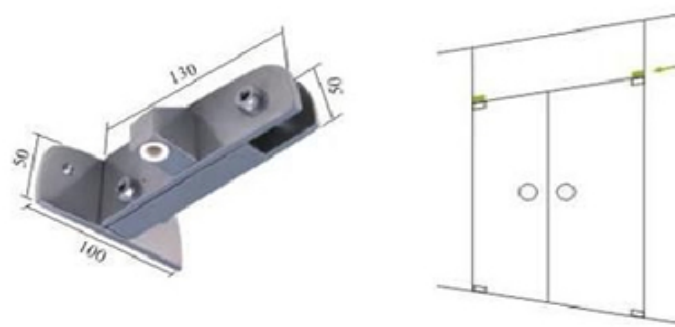


1201 - Bucha para pivô de dobradiça

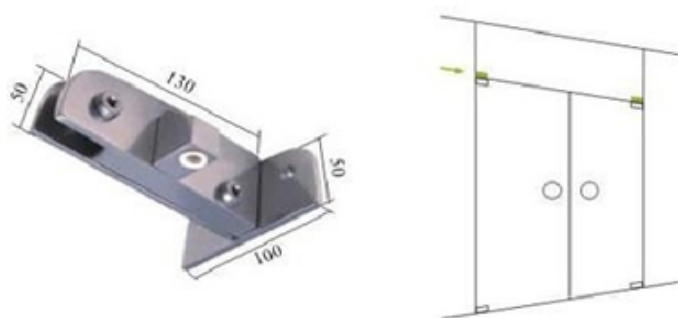




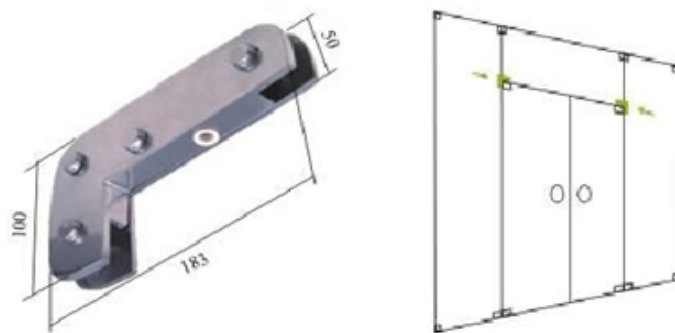
1203 - Suporte p/ bandeira c/ ponto de giro p/ dobradiça superior



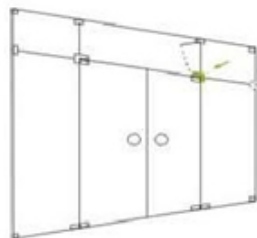
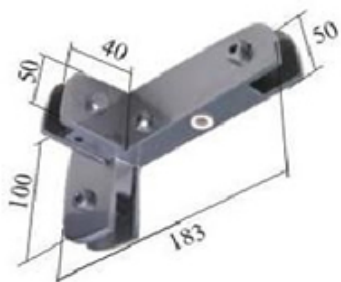
1206 - Suporte p/ bandeira c/ ponto de giro excêntrico direito



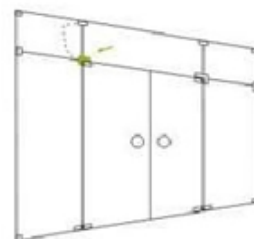
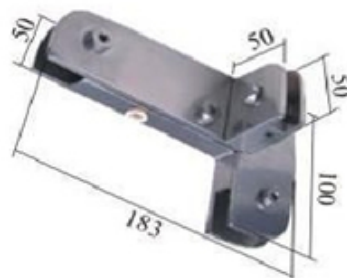
1207 - Suporte p/ bandeira c/ ponto de giro excêntrico esquerdo



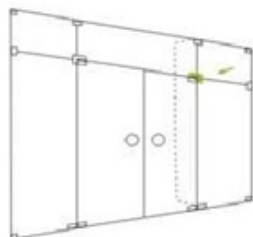
1209 - Facão simples para lateral e bandeira



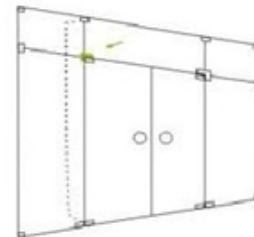
1210 - Facão dir p/ lateral e bandeira c/ ponto de giro e sup p/ contravento



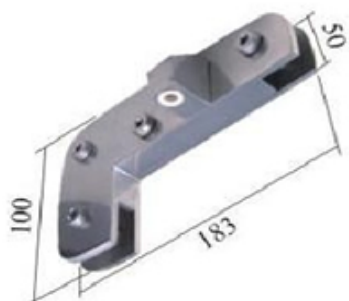
1211 - Facão esq p/ lateral e bandeira c/ ponto de giro e sup p/ contravento



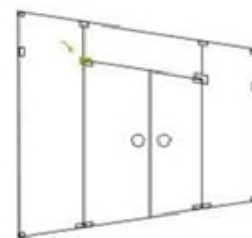
1212 - Facão dir p/ lat e band c/ pto de giro e sup p/ contravento duplo



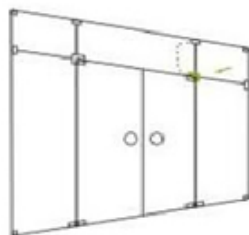
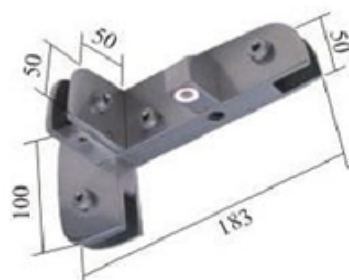
1213 - Facão esq p/ lat e band c/ pto de giro e sup p/ contravento duplo



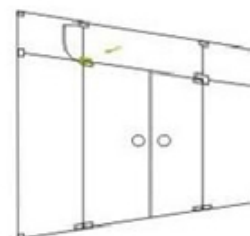
1214 - Facão dir para lateral e bandeira c/ ponto de giro excêntrico



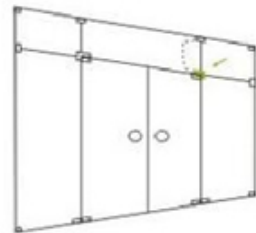
1215 - Facão esq para lateral e bandeira c/ ponto de giro excêntrico



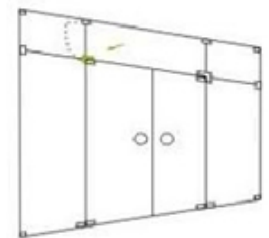
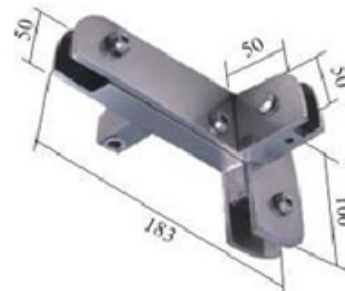
1216 - Facão dir p/ lat e band c/ ponto de giro exc e sup p/ contravento ext



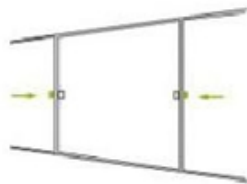
1217 - Facão esq p/ lat e band c/ ponto de giro exc e sup p/ contravento int



1218 - Facão dir p/ lat e band c/ ponto de giro exc e sup p/ contravento ext



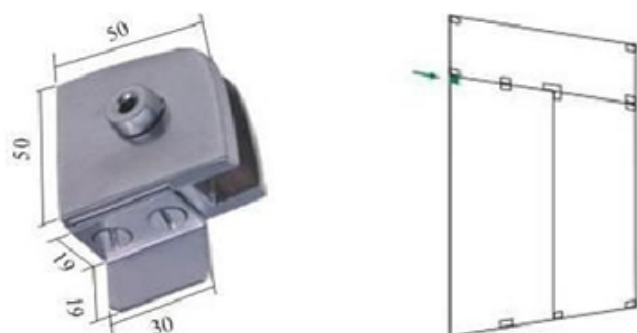
1219 - Facão esq p/ lat e band c/ ponto de giro exc e sup p/ contravento ext



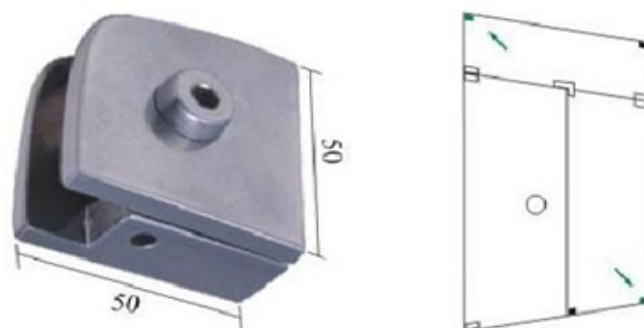
1230 - Suporte para basculante



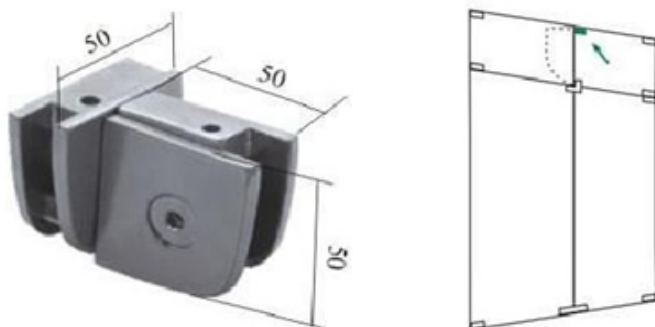
1231 - Suporte com ponto de giro para basculante e pivotante



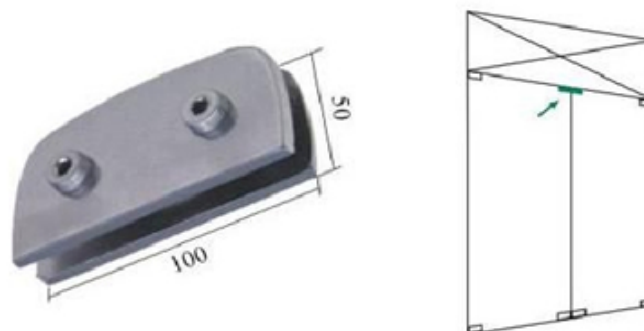
1301 - Suporte de canto para bandeira com batedeira



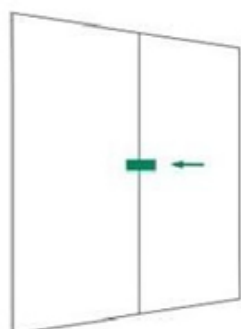
1302 - Suporte de canto



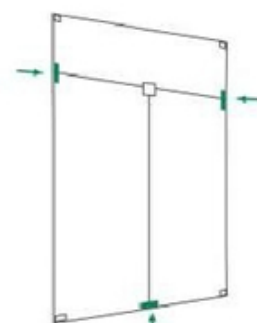
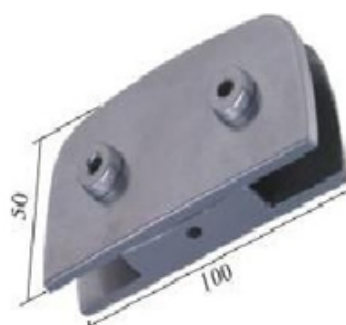
1303 - Suporte para 1 vidro com contravento



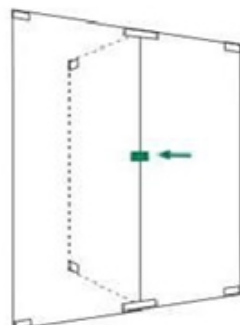
1304 - Suporte sem miolo para 2 vidros



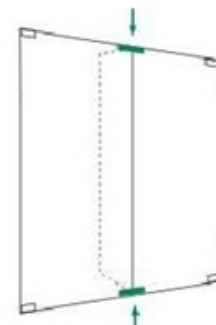
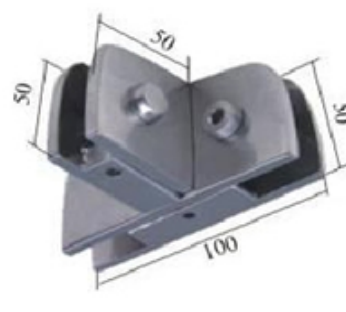
1305 - Suporte para união de 2 vidros sem miolo



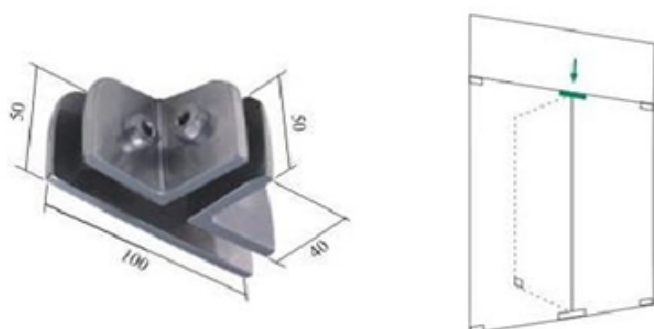
1306 - Suporte com miolo para união de 2 vidros



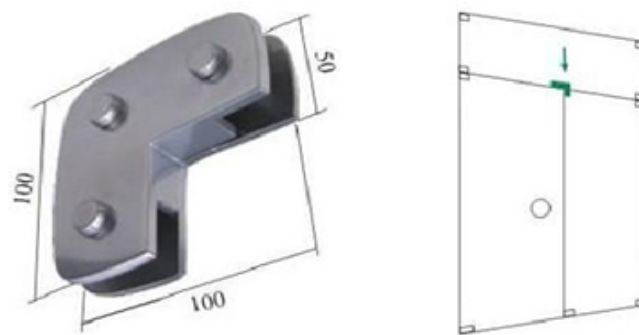
1307 - Suporte sem miolo p/ união de 3 vidros em T



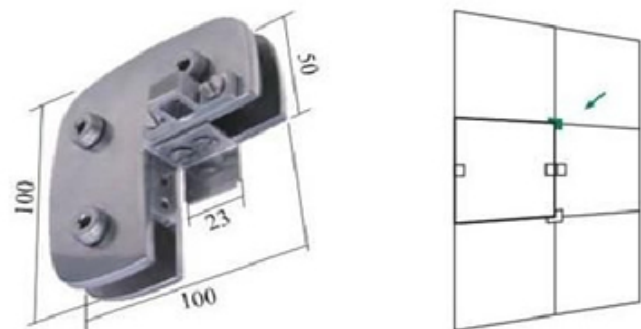
1308 - Suporte com miolo para união de 3 vidros em T



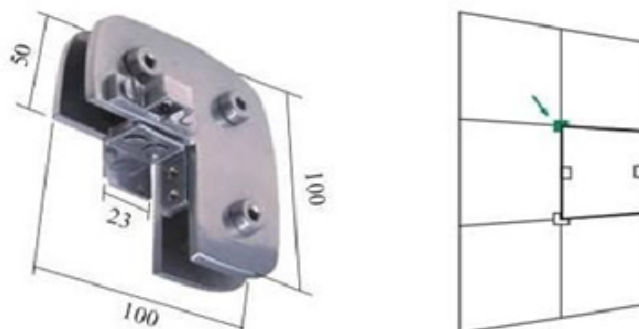
1309 - Suporte sem miolo p/ união de 3 vidros em T



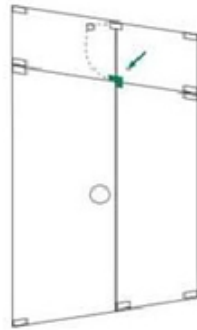
1310 - Suporte para união de 2 ou 3 vidros em L



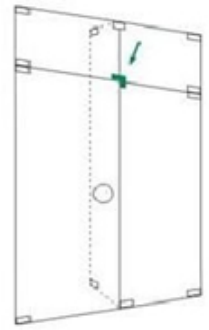
1310A - Suporte dir p/ união de 2 ou 3 vidros em L c/ bat e contratrinco



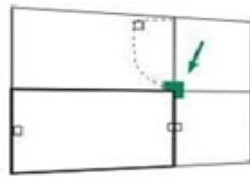
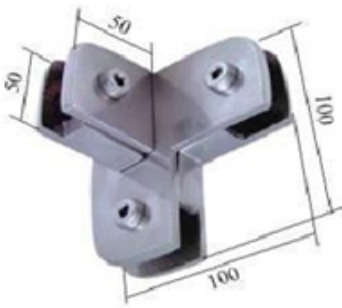
1310B - Suporte esq p/ união de 2 ou 3 vidros em L c/ bat e contratrinco



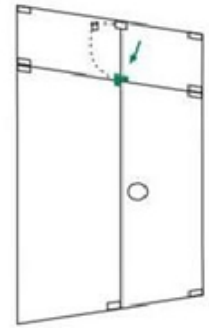
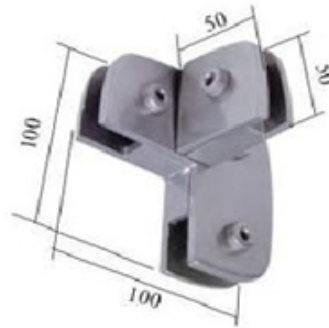
1311 - Suporte p/ união de 2 ou 3 vidros em L contravento simples



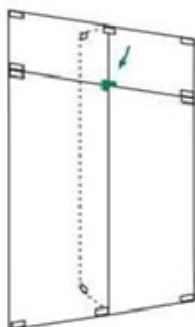
1311A - Suporte p/ união de 2 ou 3 vidros em L contravento duplo a dir



1311B - Sup p/ união 2 ou 3 vidros em L contravento simples a dir deslocado



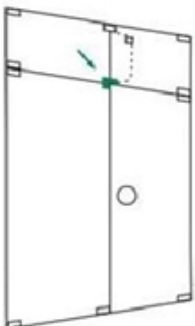
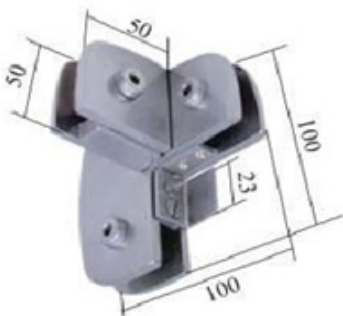
1312 - Sup p/ união 2 ou 3 vidros em L contravento simples a esq deslocado



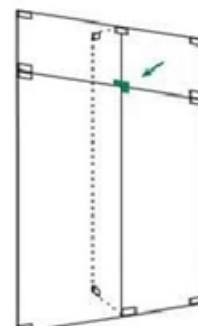
1312A - Suporte p/ união de 2 ou 3 vidros em L contravento duplo a esquerda



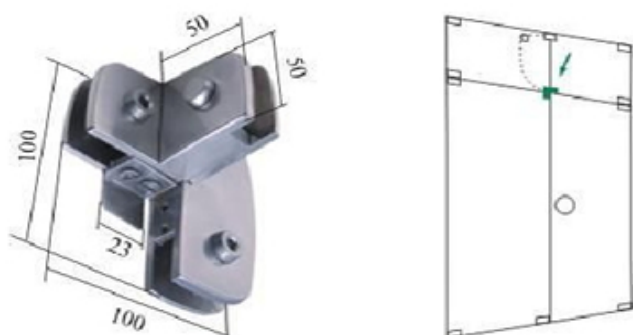
1312B - Sup p/ união de 2 ou 3 vidros em L contravento simples desloc a esqu



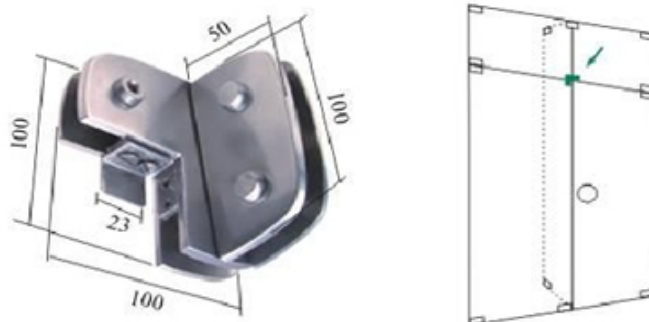
1313 - Sup p/ união de 2 ou 3 vidros em L contravento simples a dir e bat



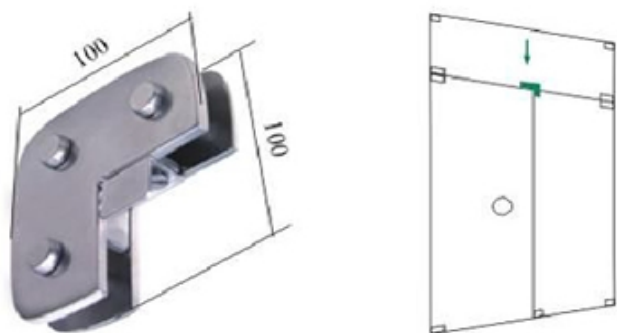
1313A - Sup p/ união de 2 ou 3 vidros em L contravento duplo a dir e batadeira



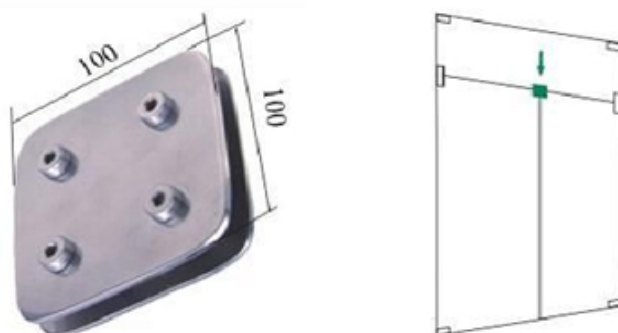
1314 - Sup p/ união de 2 ou 3 vidros em L contravento simples a esq e bat



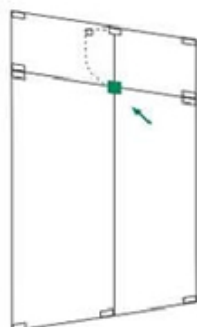
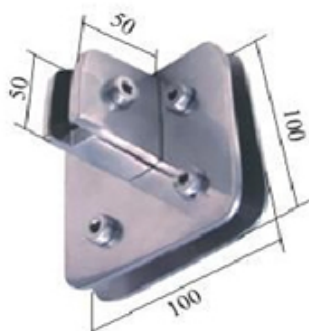
1314A - Sup p/ união de 2 ou 3 vidros em L contravento duplo a esq e bateira



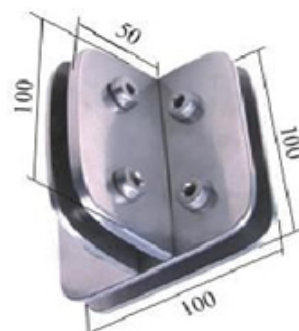
1315 - Suporte p/ união de 2 ou 3 vidros em L c/ bateira



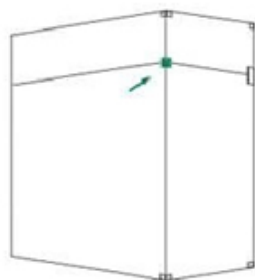
1316 - Suporte p/ união de 4 vidros sem miolo



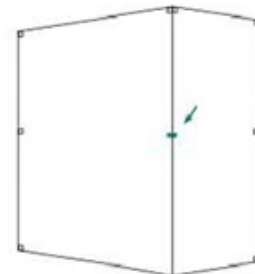
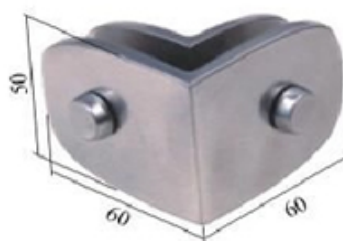
1317 - Suporte p/ união de 4 vidros p/ contravento simples



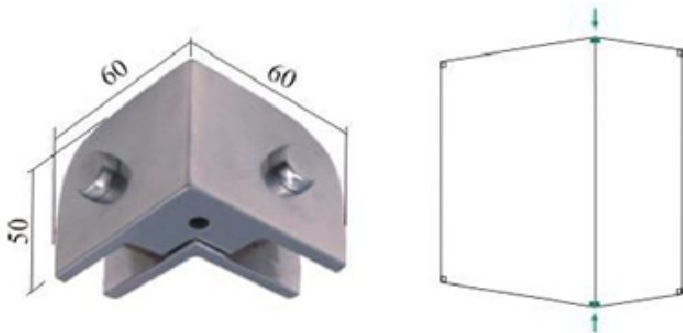
1318 - Suporte p/ união de 4 vidros p/ contravento duplo



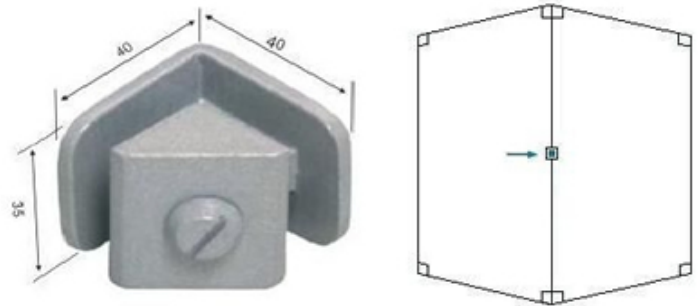
1319 - Suporte de canto p/ união de 4 vidros



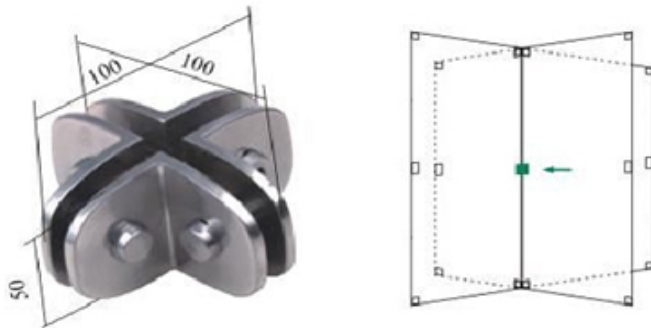
1320 - Suporte sem miolo e cantoneira central



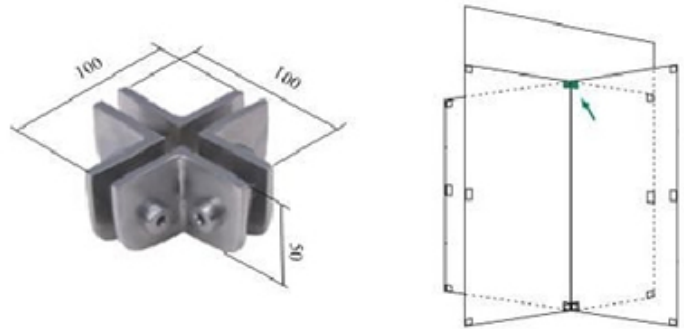
1321 - Suporte com miolo e cantoneira inferior/superior



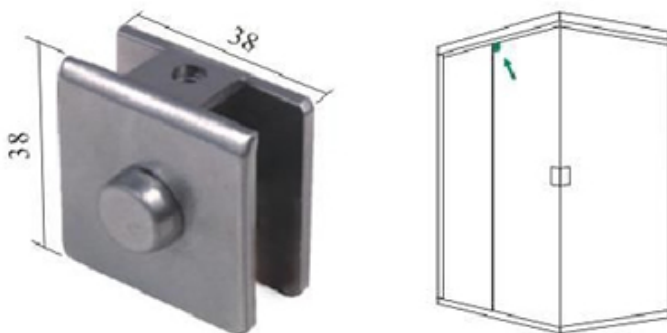
1322 - Suporte de cantoneira central



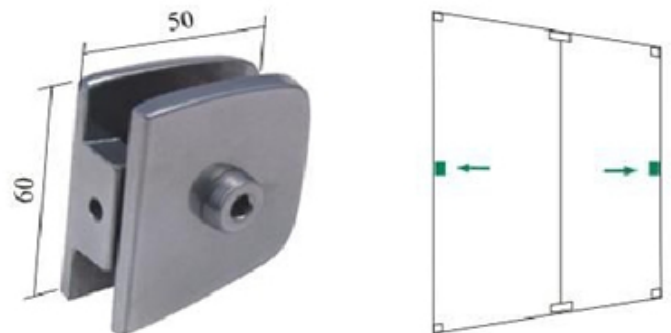
1323 - Suporte sem miolo para união de 4 vidros entre si



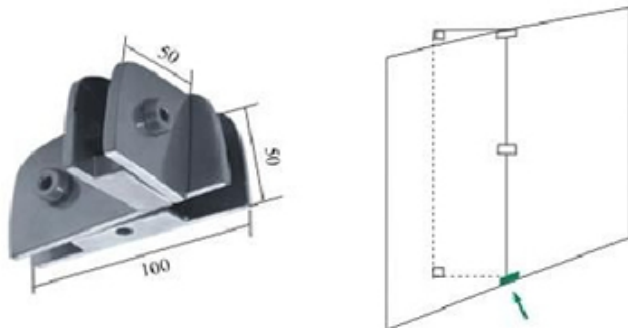
1325 - Suporte sem miolo para união de 4 vidros entre si



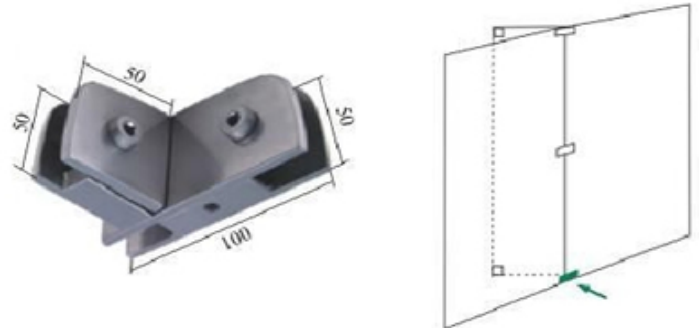
1326 - Suporte para fixação de vidro fixo



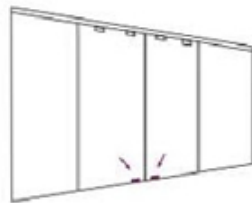
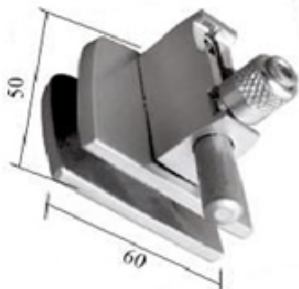
1329 - Suporte de centro



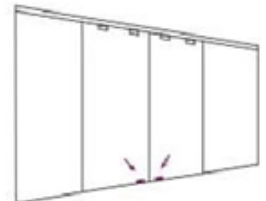
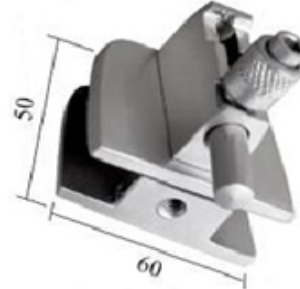
1333 - Suporte c/ miolo para união de 2 vidros contravento a dir



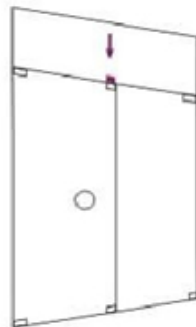
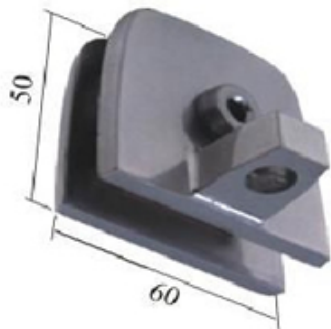
1334 - Suporte c/ miolo para união de 2 vidros contravento a esq



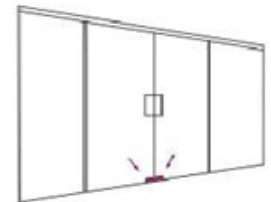
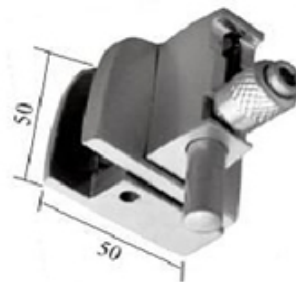
1335 - Trinco sem miolo



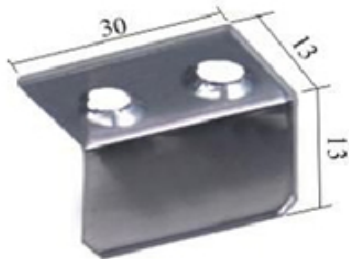
1335A - Trinco com miolo



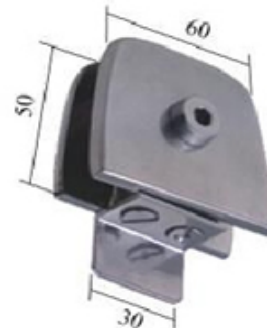
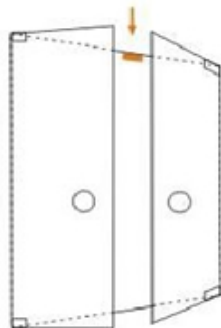
1335C - Contratrinco



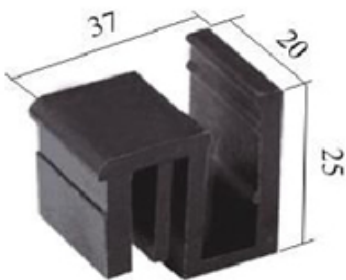
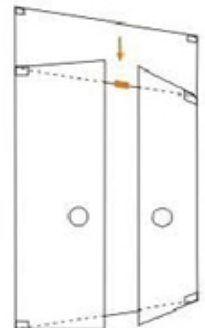
1336 - Trinco de canto com miolo direito/esquerdo



1401 - Batedor simples



1402 - Suporte com batedor

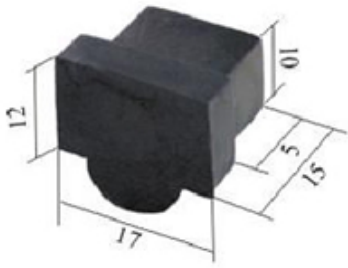


1404 - Guia de delrin para porta de correr



1405 - Batedor retangular de borracha para box

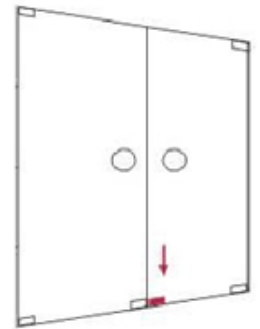




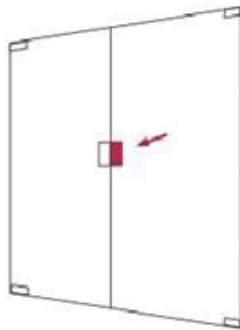
1406 - Batedor de borracha para box



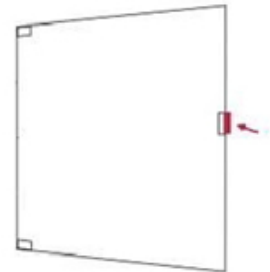
1502 - Trinco inferior com miolo

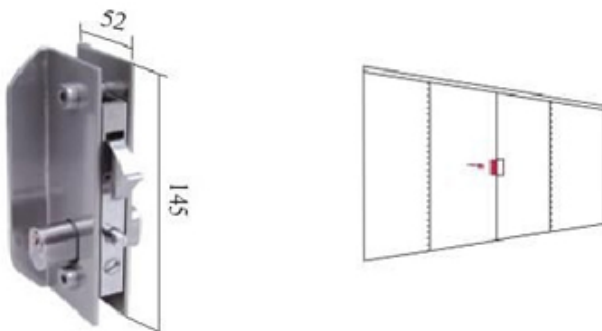


1504 - Contrafechadura com recorte para 1520

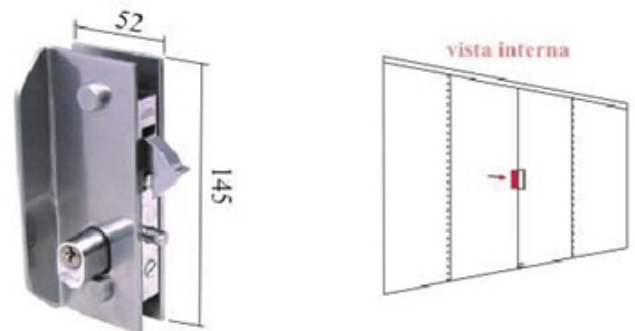


1504A - Espelho para 1520

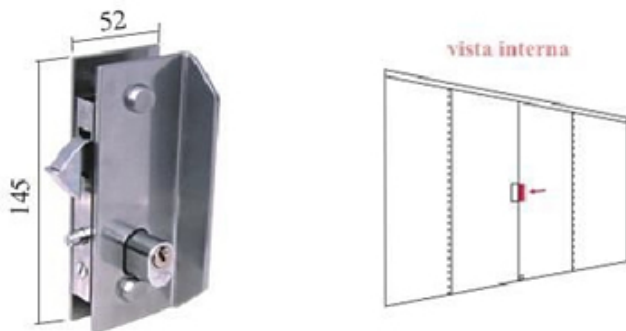




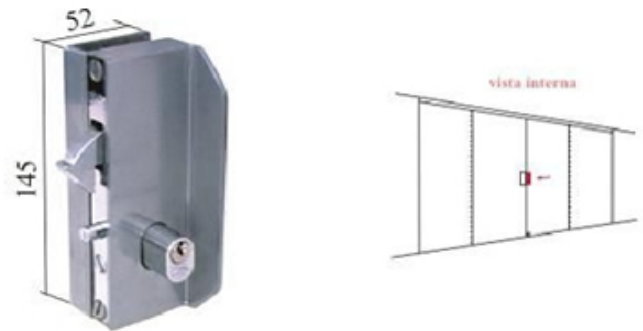
1510 - Fechadura bico de papagaio com recorte



1510JE - Fechadura bico de papagaio c/ recorte esq p/ janela



1510JD - Fechadura bico de papagaio c/ recorte direita p/ janela



1510PRD - Fechadura de pressão bico de papagaio direita



1510PRE - Fechadura de pressão bico de papagaio esquerda



1511 - Contrafechadura com recorte para 1510



1511JD - Contrafechadura com recorte p/ janela direita

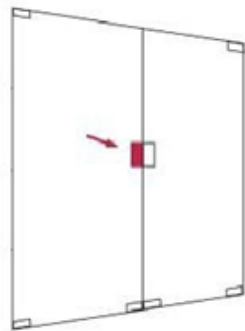


1511JE - Contrafechadura com recorte p/ janela esquerda





1511A - Espelho para 1510



1511PRD - Contrafechadura de pressão direita

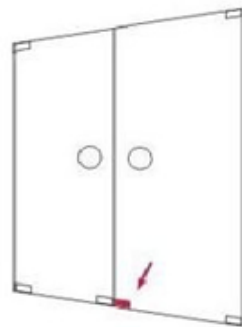
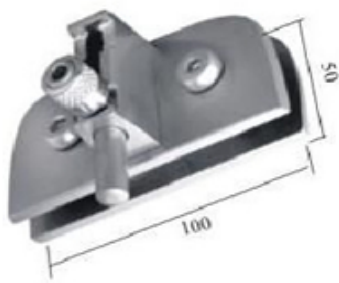


1511PRE - Contrafechadura de pressão esquerda

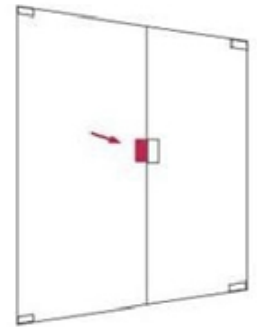


1513 - Trinco para basculante direito

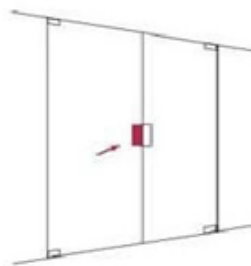




1519 - Trinco inferior sem miolo



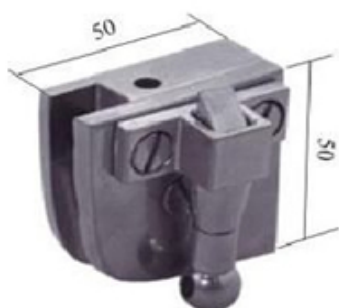
1520 - Fechadura para porta de abrir



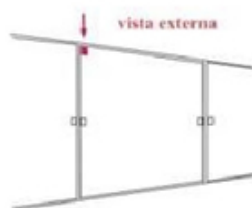
1520PRD - Fechadura de pressão central - direita



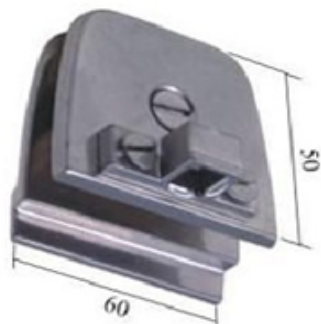
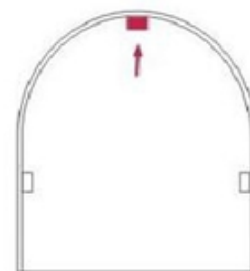
1520PRE - Fechadura de pressão central - esquerda



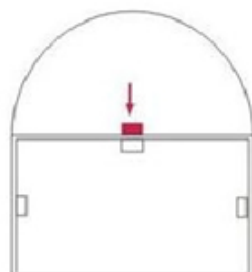
1522 - Trinco para basculante esquerdo



1523 - Trinco central para basculante

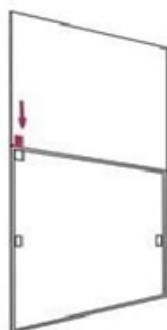


1524 - Contratinco central para basculante

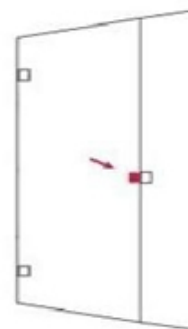


1525 - Contratinco direito para basculante

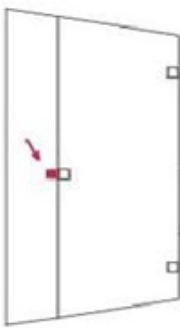
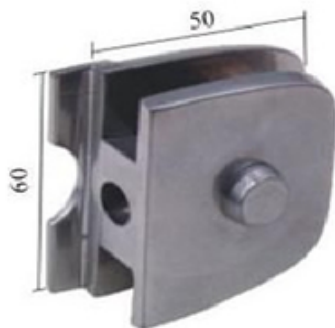




1526 - Contratrincos esquerdo para basculante



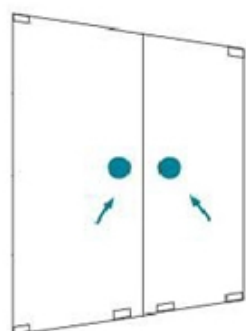
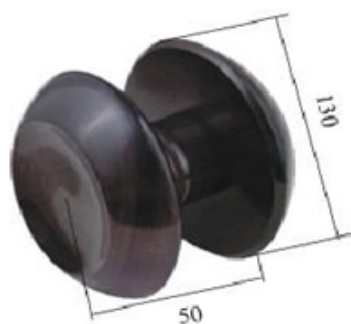
1529 - Trinco para box de abrir



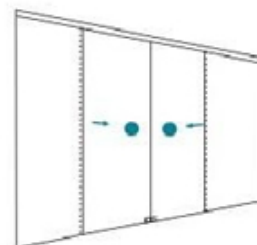
1530 - Contratrincos para box de abrir



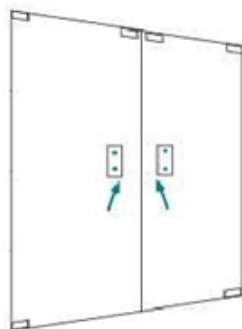
1531 - Contrafechadura com aparador para 1520



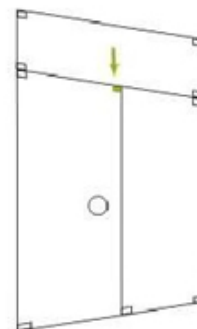
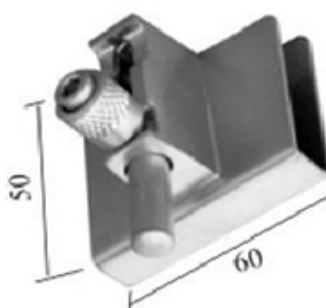
1607 - Puxador de madeira



1629J - Puxador de latão para janela com 22mm de diâmetro



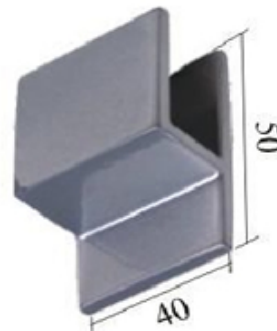
1636 - Prolongador para puxador de vidro



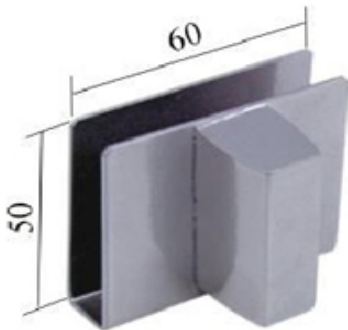
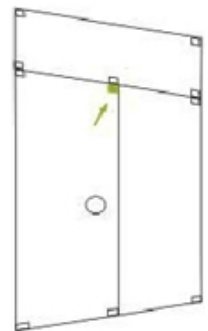
1800 - Trinco de pressão



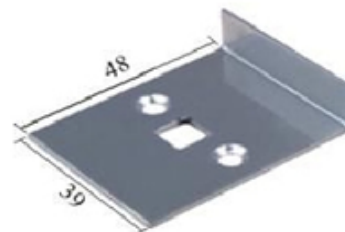
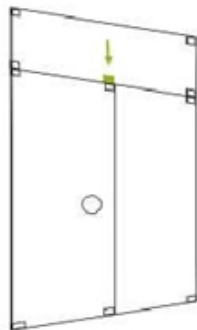
1800A - Trinco de pressão para porta de correr



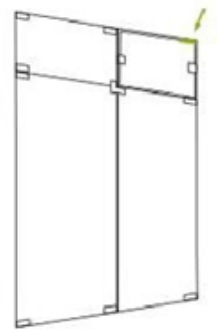
1800B - Batedeira de pressão

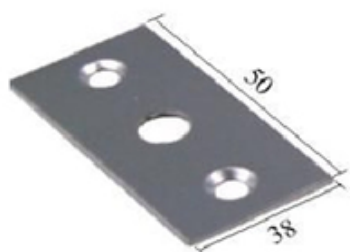


1800C - Contratrinco de pressão



1801 - Chapinha para trinco basculante





1801A - Chapinha para trinco de piso



1801B - Chapinha para trinco com furo deslocado



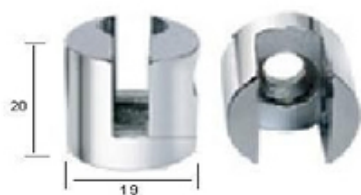
1871 - Fixador de porta para rodapé



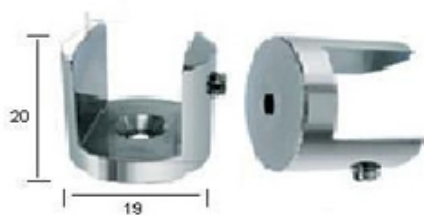
1872 - Fixador de porta para piso



SUPORE FENDA



4mm / 6mm



8mm / 10mm / 12mm

SUPORE TUCANO



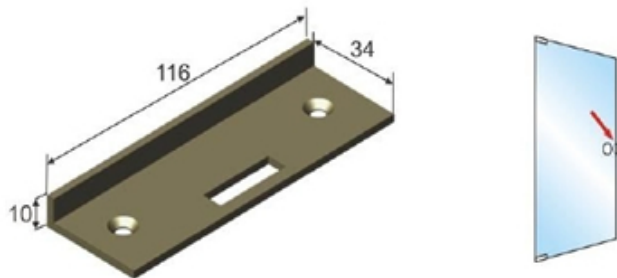
Pequeno



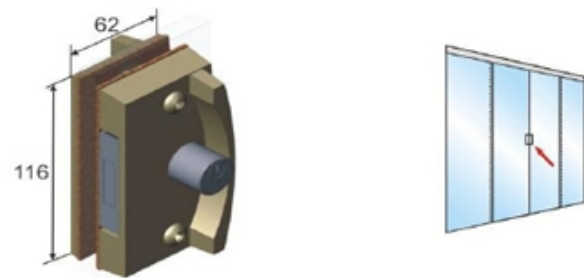
Médio



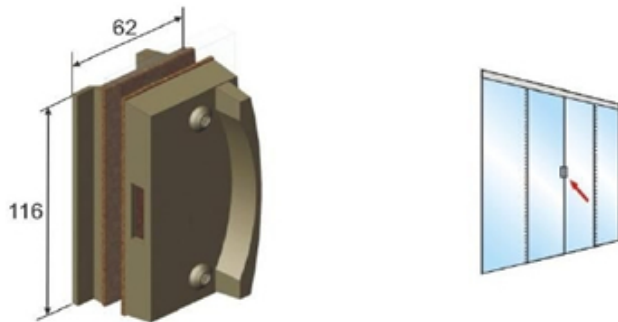
Grande



3230 - Espelho para fechadura com aparador



3530 - Fechadura para porta de correr



3534 - Contra fechadura para porta de correr

Shopping das Ferragens

Agradece a Preferência

Obrigado !!!